

■ Laurens Czech Republic s.r.o.

Jiráskova 222/18
602 00 Brno
IČ: 26937212
DIČ: CZ26937212

■ VYPRACOVAL

Ing. arch. Jan Počepický

návrhy interiérů
e: jan.pocepicky@post.cz
m: +420 732 488 661
IČ: 01468456

■ REFERENCE

jméno klienta:
ulice:
obec:
m: xxx xxx xxx
e: yyyyyyyyyy

■ POPIS VÝKRESU

Varianta č. 2 - Anuova Line

■ SEZNAM KOMPONENTŮ

1 Otopné těleso

Anuova Line
C3/1800-10, 460 x 1800 x 101 mm
RAL 9010

2 Ventil

Anuova
vlanuova32, 1/2" x 15 mm, rohové
antik bronz

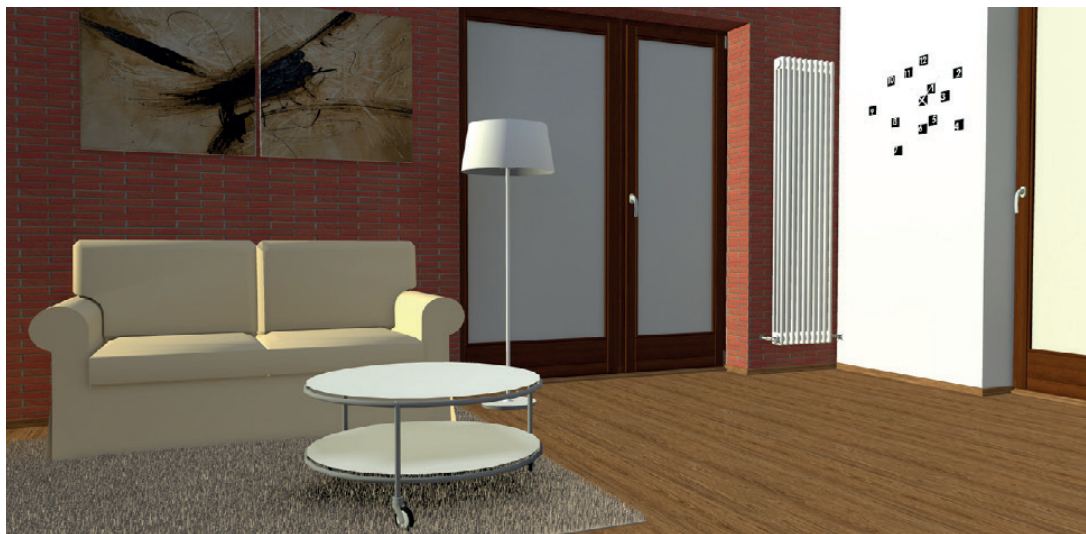
3 Svěrné šroubení

1_an15bronz

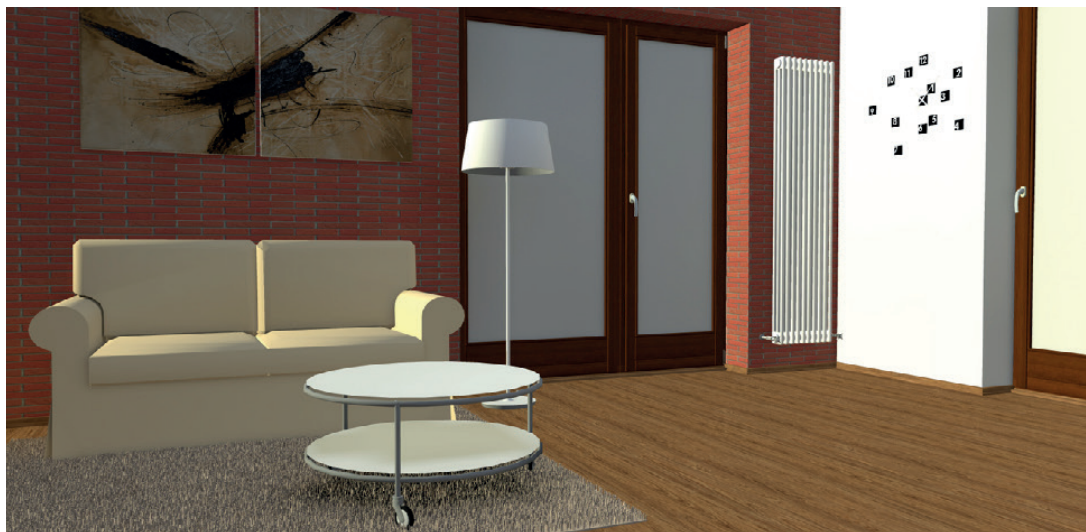
4 Krytky, Rozety

ros54C16, 2 x 18 X 160 mm, bronz

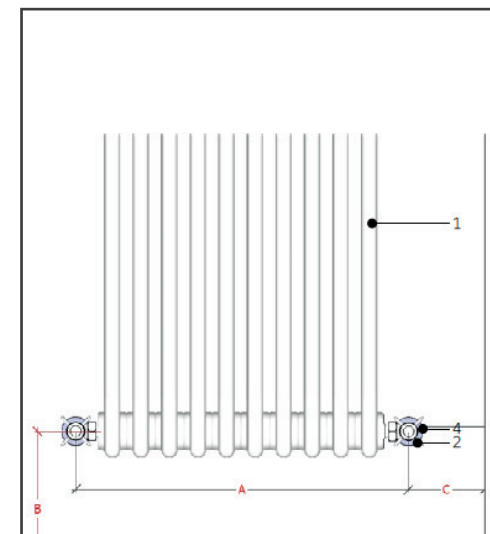
5 Odvzdušňovací ventil



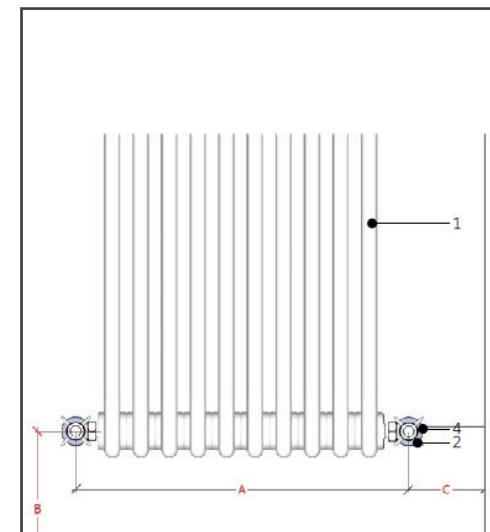
□ Vizualizace



□ Pohled na stěnu s otopným tělesem



□ Detail připojení



□ Detail připojení