

Cubix centrixblock přímý

Všechny rozměry v MM



Charakteristika

Přímý ventil pro připojení na měděné nebo plastové trubky s roztečí 50 mm

Technické informace

Maximální provozní tlak 10 Bar

Maximální teplota 100°C

Materiál

Mosaz EN 12162 - CW617N

Cubix centrixblock thermo přímý

Všechny rozměry v MM



Charakteristika

Přímý ventil pro připojení na měděné nebo plastové trubky s roztečí 50 mm

Technické informace

Maximální provozní tlak 10 Bar

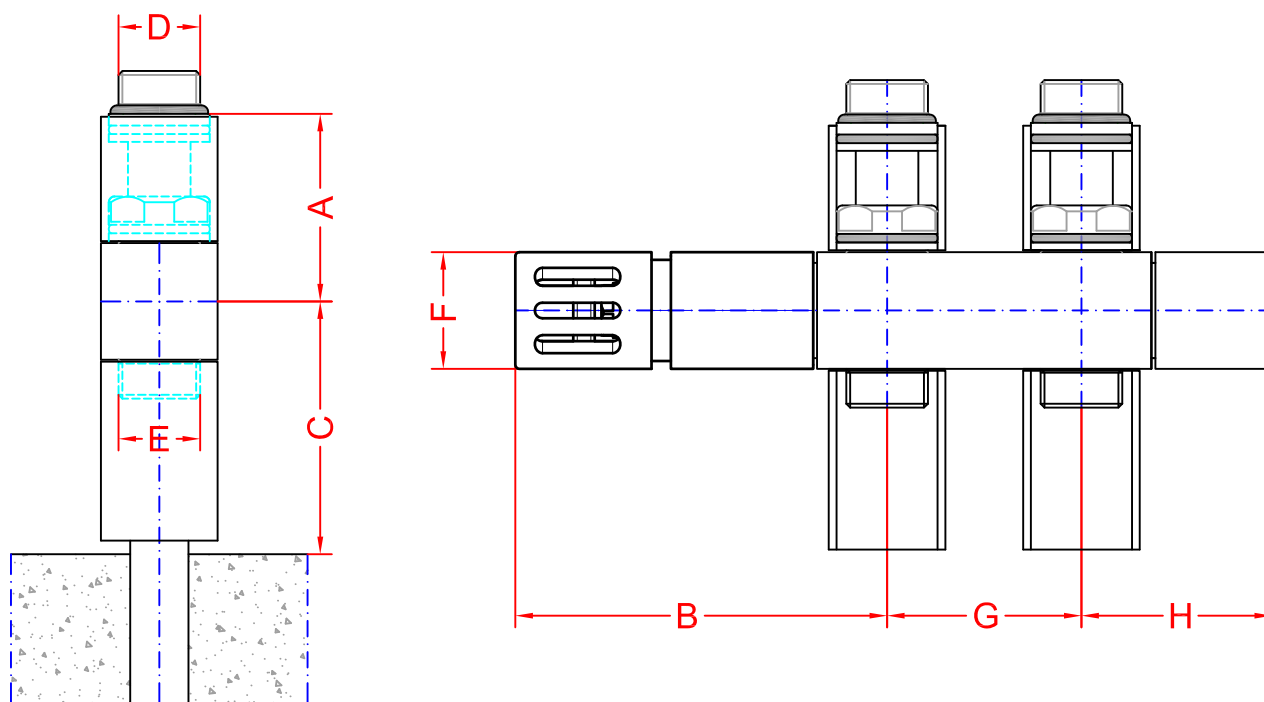
Maximální teplota 100°C

Materiál

Mosaz EN 12162 - CW617N

Cubix centrixblock thermo přímý

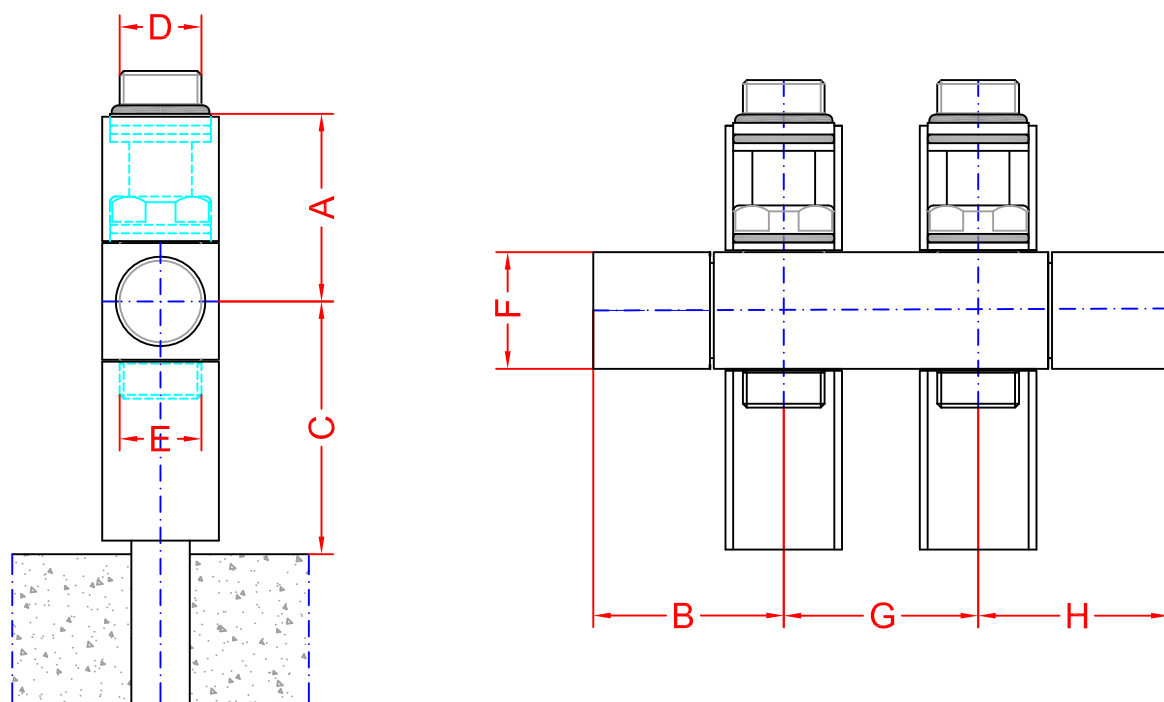
Všechny rozměry v MM



codice code	D	A	B	C	E	F	G	H
V665HT10	1/2"	48	96	65	1/2"	30	50	50

Cubix centrixblock přímý

Všechny rozměry v MM



codice code	D	A	B	C	E	F	G	H
V665H10	1/2"	48	50	65	1/2"	30	50	50