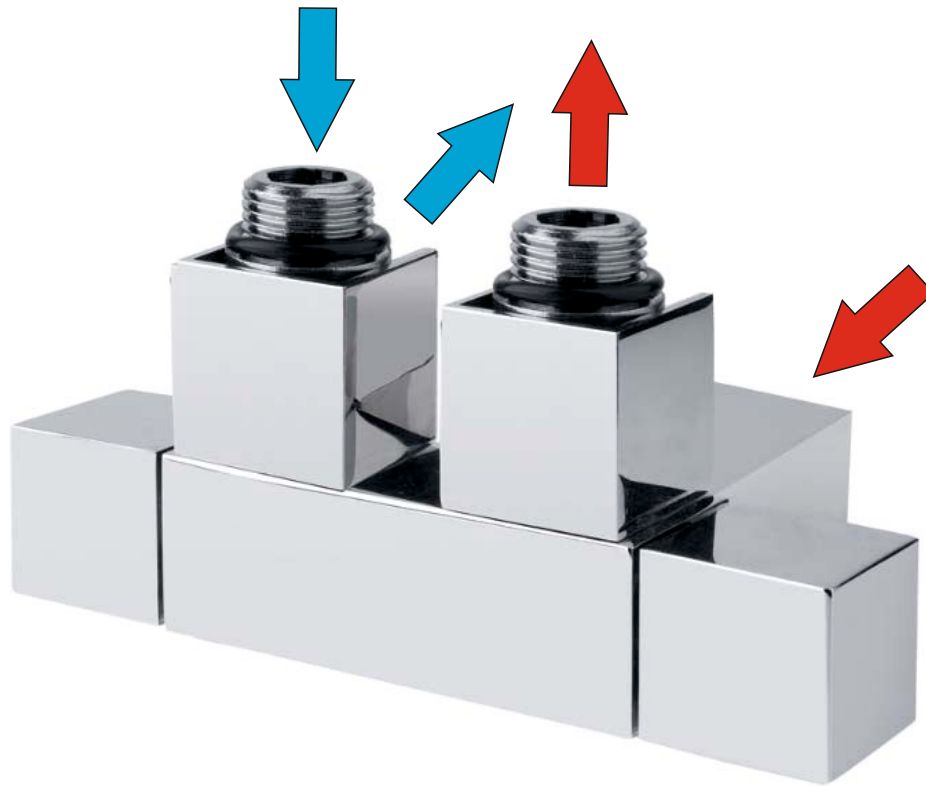


## Cubix centrixblock Eck

Alle Abmessungen sind in MM.



### Technische Informationen

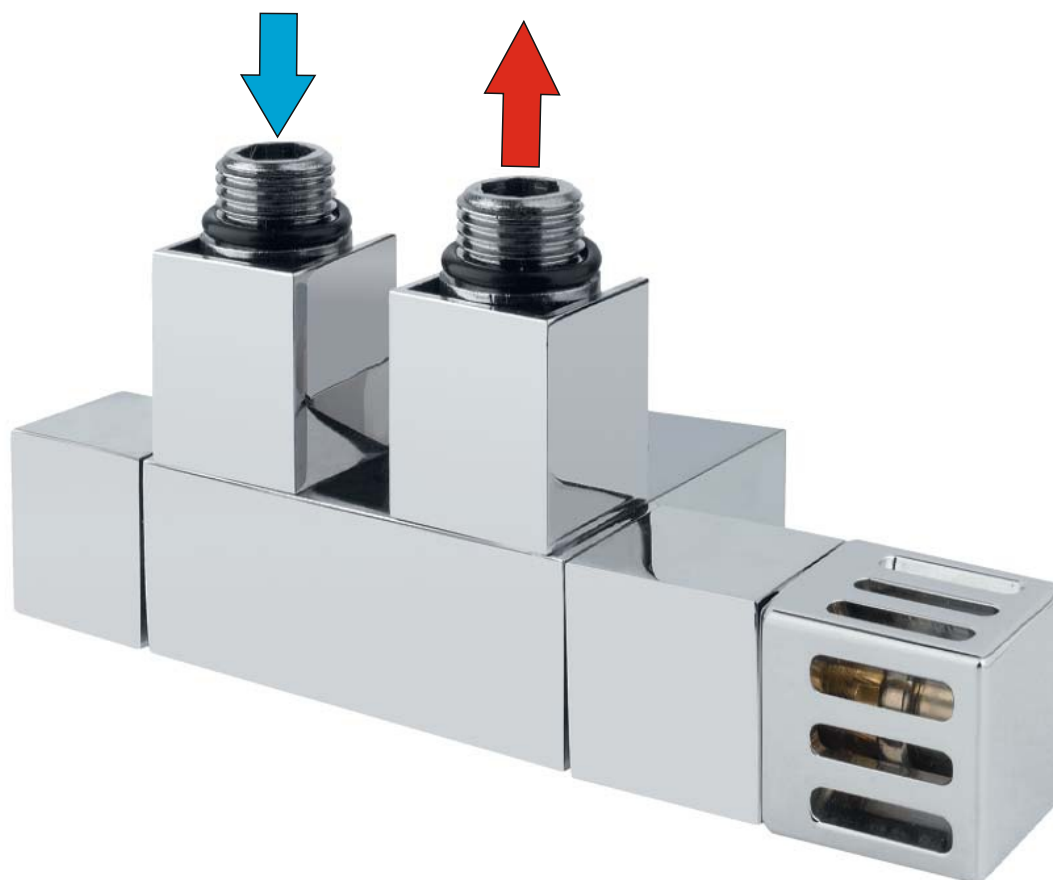
Betriebsdruck max 10 Bar  
Maximaltemperatur 100°C

### Material

Messing EN 12162 - CW617N

## Cubix centrixblock Thermo Eck

Alle Abmessungen sind in MM.



### Technische Informationen

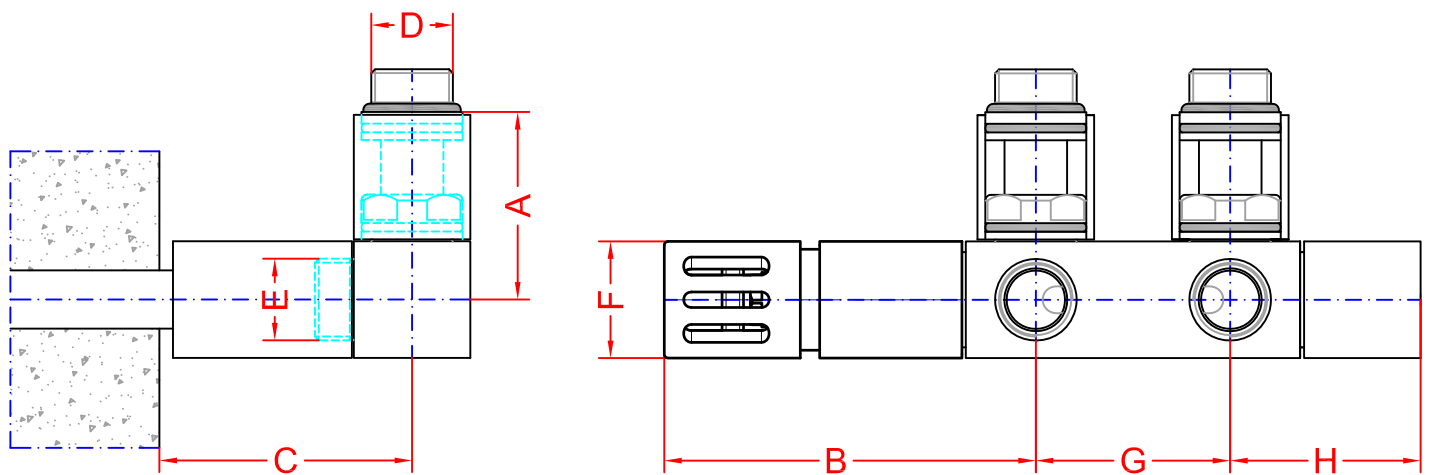
Betriebsdruck max 10 Bar  
Maximaltemperatur 100°C

### Material

Messing EN 12162 - CW617N

# Cubix centrixblock Thermo Eck

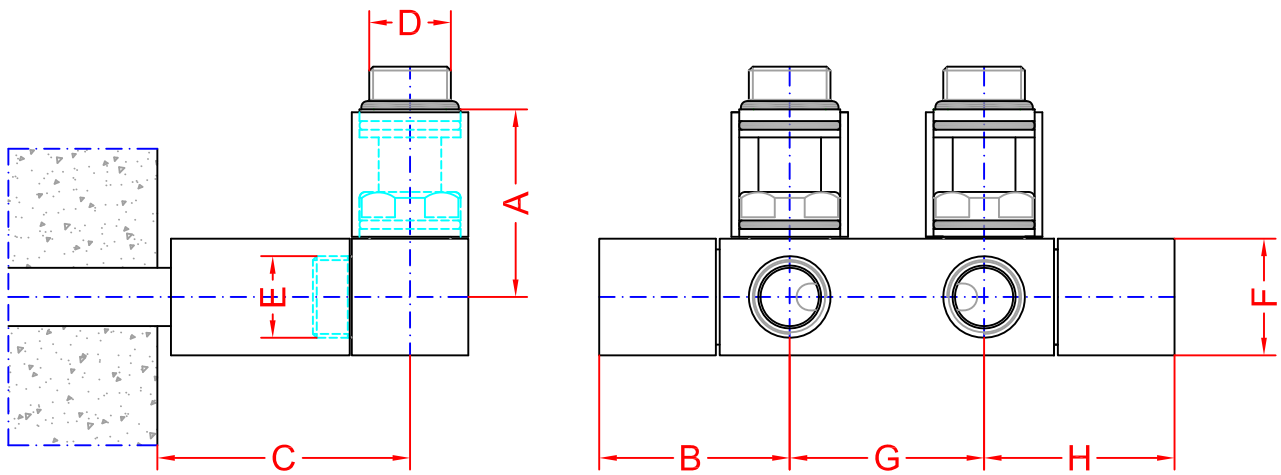
Alle Abmessungen sind in MM.



codice code	D	A	B	C	E	F	G	H
V661HT10	1/2"	48	96	65	1/2"	30	50	50

# Cubix centrixblock Eck

Alle Abmessungen sind in MM.



codice code	D	A	B	C	E	F	G	H
V661H10	1/2"	48	51	65	1/2"	30	50	51